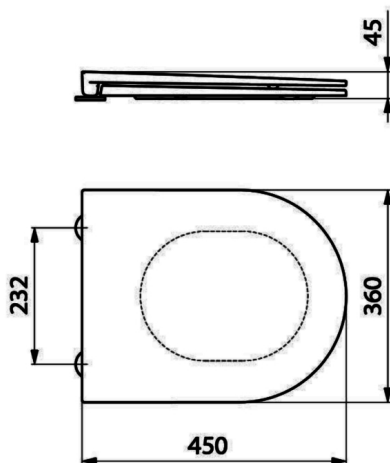


## SCHEDA TECNICA PRODOTTO

### DISEGNO TECNICO



### FOTO



**FAMIGLIA PRODOTTO:** SANITARI IN ACCIAIO INOX

**CODICE:** 2042NN

**DESCRIZIONE:**

Sedile per vasi 2040 e 2054.

**CERTIFICAZIONI:**

Certificazione TUV di sistema UNI EN ISO 9001

### CARATTERISTICHE PRODOTTO:

Sedile in Duroplast (urea). Adatto per vasi artt. 2040 e 2054. Colore nero. Cerniere in acciaio inox aisi 304. Facile da pulire. Linea slim. Adatto ad ambienti professionali o pubblici (ambienti ospedalieri, aziende di produzione o trattamento alimentare, ecc.), ad ambienti in cui sono richiesti il massimo della resistenza anche contro possibili atti vandalici ed il massimo della praticità, ad ambienti a rischio (carceri, istituti protetti, ecc.), ad ambienti ad alto traffico (stazioni ferroviarie, aeroporti, metropolitane, ecc.) e ovunque ci sia bisogno di coniugare praticità, resistenza e facilità di pulizia.

### FISSAGGIO (INSTALLAZIONE):

Fissare al sanitario tramite cerniere e viteria inclusa.

### MANUTENZIONE:

Controllare periodicamente il corretto fissaggio del prodotto.  
Pulire con acqua e sapone o altri prodotti adatti; evitare prodotti aggressivi, corrosivi e abrasivi. Non utilizzare prodotti contenenti cloro, acido cloridrico o suoi derivati, altri acidi o basi anche se diluiti. Asciugare con un panno morbido.

### COMPOSIZIONE PRODOTTO:

N° 1 Sedile Duroplast

### MATERIALI:

### TRATTAMENTI:

### CONFEZIONE:

Imballo in scatola di cartone.  
Peso: 2,4 kg