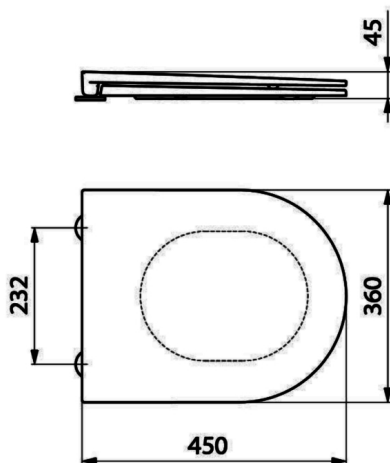


SCHEDA TECNICA PRODOTTO

DISEGNO TECNICO



FOTO

non disponibile

FAMIGLIA PRODOTTO: SANITARI IN ACCIAIO INOX

CODICE: 2042BN

DESCRIZIONE:

Sedile per vasi 2040 e 2054.

CERTIFICAZIONI:

Certificazione TUV di sistema UNI EN ISO 9001

CARATTERISTICHE PRODOTTO:

Sedile in Duroplast (urea). Adatto per vasi artt. 2040 e 2054. Colore bianco. Cerniere in acciaio inox aisi 304. Facile da pulire. Linea slim. Adatto ad ambienti professionali o pubblici (ambienti ospedalieri, aziende di produzione o trattamento alimentare, ecc.), ad ambienti in cui sono richiesti il massimo della resistenza anche contro possibili atti vandalici ed il massimo della praticità, ad ambienti a rischio (carceri, istituti protetti, ecc.), ad ambienti ad alto traffico (stazioni ferroviarie, aeroporti, metropolitane, ecc.) e ovunque ci sia bisogno di coniugare praticità, resistenza e facilità di pulizia.

FISSAGGIO (INSTALLAZIONE):

Fissare al sanitario tramite cerniere e viteria inclusa.

MANUTENZIONE:

Controllare periodicamente il corretto fissaggio del prodotto.
Pulire con acqua e sapone o altri prodotti adatti; evitare prodotti aggressivi, corrosivi e abrasivi. Non utilizzare prodotti contenenti cloro, acido cloridrico o suoi derivati, altri acidi o basi anche se diluiti. Asciugare con un panno morbido.

COMPOSIZIONE PRODOTTO:

N° 1 Sedile Duroplast

MATERIALI:

TRATTAMENTI:

CONFEZIONE:

Imballo in scatola di cartone.
Peso: 2,4 kg

I dati riportati non possono essere ritenuti vincolanti.

si riserva il diritto di apportare modifiche tecniche ed estetiche senza nessun preavviso.

ST_PRODOTTO: 2042BN

APPROVATO
- 1
R.T.

REV.01 DEL 09/02/21

Via M. Curie, 7 - 46034 Borgo Virgilio (Mantova) ITALY

Tel. + 39 0376 4473

www.thermomat.com - e-mail: info@thermomat.com

